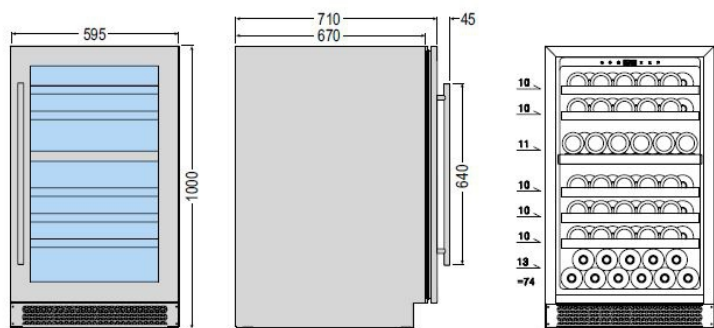


Cantina Frigo Incasso 74 bottiglie* - DOPPIA TEMPERATURA

* tipo Bordolese, Champagnotta classiche da 0,75 Lt.



- Installazione Libera o ad Incasso
- Raffreddamento: Compressore
- Doppia Temperatura
 - Zona Superiore: da +12° a + 20°C
 - Zona Inferiore: da + 5° a +12°C
- Scocca esterna in Metallo
- Porta in vetro Anti-UV con Cornice in Acciaio
- Telaio Porta con Serratura
- Regolazione Elettromeccanica con Display
- 5 ripiani scorrevoli in Legno su guide telescopiche
- Refrigerazione Ventilata
- Porta Reversibile



Filtro



APPARECCHIATURE INCLUSE:

- Piedi Regolabili (4 cm)
- Sbrinamento Automatico
- Filtro Carbone
- Luci a Led Bianche con tasto ON/OFF
- Sistema Anti-Vibrazione
- Display Digitale con Termometro



CARATTERISTICHE TECNICHE:

- Voltaggio: 220-230 V
- Classe Energetica: A
- Gas: R600a
- Assorbimento: 119 W

- Dimensioni: L59,5 x P71x H100 - Peso: 58 kg